





LE POELE
A GRANULES
FRANCAIS

06 PRESENTATION
08 MADE IN FRANCE
10 INFOGRAPHIC
12 TABLEAU TECHNIQUE

14 MINI COLLECTION
34 SLIM COLLECTION
50 UPPER COLLECTION

PRESENTATION DE L'ENTREPRISE

PROFIL

SKIA, là où l'élégance et l'efficacité se rencontrent pour réchauffer votre espace de vie. Découvrez notre histoire, notre engagement familial, et plongez dans l'univers de nos poêles à granulés et à bois, conçus et fabriqués avec passion dans les Ardennes françaises.

QUI SOMMES NOUS ?

Depuis 1972, Marcel France Mecano Galva (MFMG) s'est établi à Vrigne-aux-Bois, au cœur des Ardennes françaises. Issue de la fusion des sociétés Marcel France et Mécano Galva en 2006, MFMG a forgé sa réputation dans la sous-traitance industrielle, en mettant l'accent sur des domaines tels que la mécano-soudure, la galvanisation, le zingage, ainsi que la découpe laser et l'atelier peinture. En tant que PME familiale, notre entreprise est solidement ancrée dans cette région aux conditions parfois exigeantes.

Nous disposons de plusieurs surfaces dotées des équipements et des équipes compétentes nécessaires à chaque expertise que nous maîtrisons.

C'est dans ce territoire industriel, façonné par des hivers rigoureux, que s'est forgée notre réputation pour la fabrication d'appareils de chauffage biomasse. Avec SKIA, nous sommes fiers de perpétuer cette tradition et de démontrer qu'il est encore possible d'innover dans le monde du chauffage au bois et de ses dérivés.

NOS ENGAGEMENTS

Chez SKIA, nous sommes une famille unie par la passion du travail bien fait. Notre équipe de professionnels dévoués, du bureau d'études aux partenaires fournisseurs, collabore étroitement pour concevoir, dessiner, fabriquer et assembler des poêles à la fois compétitifs, fiables et originaux.

Notre maître-mot ? Le design, pour transformer votre poêle en une œuvre de technologie avant-gardiste, alliant innovation, performance et esthétique.



LE POÊLE À GRANULES FRANÇAIS ...

MADE IN FRANCE

Lorsque nous affirmons "Made in France", nous le faisons avec fierté et un engagement envers l'excellence. Chaque poêle SKIA est fabriqué dans nos ateliers de mécano-soudure et de peinture, monté et testé à chaud sur place.

Ce label "Fabriqué en France" n'est pas seulement un symbole de qualité, mais aussi un gage de perfection. Nous ajoutons à cette excellence la qualité des pièces électroniques et mécaniques des meilleurs fabricants européens.

SKIA DESIGN C'EST LA FIABILITÉ ET LE DESIGN À LA FRANÇAISE.

De plus, nous sommes fermement engagés envers la protection de l'environnement.

Tous nos appareils répondent aux normes les plus strictes et sont conformes à la norme ECODESIGN 2022, ainsi que labellisés Flamme Verte 7 étoiles. Ils bénéficient également du label A+, assurant une efficacité énergétique optimale pour réduire votre consommation d'énergie et minimiser votre impact sur l'environnement.



Le label
du chauffage
au bois



INFOGRAPHIC

LEGENDE DES ICONES



MODE MANUEL

Permet de gérer la puissance de feu et de ventilation en mode manuel.



MODULE ECO-STOP

Fonction permettant à l'appareil de s'allumer ou de s'éteindre selon une température de consigne définie.



PROGRAMMATION

Permet de gérer l'allumage et l'extinction ainsi que de programmer le fonctionnement du poêle à des heures et des jours spécifiques.



MODE AUTOMATIQUE

Fonction permettant à l'appareil de réguler sa ventilation et sa puissance de feu selon une température de consigne choisie.



AIR CHAUD SORTIE SUPERIEURE

Pulsion de l'air chaud par le ventilateur sur le dessus de l'appareil.



AIR CHAUD SORTIE FRONTALE

Pulsion de l'air chaud par le ventilateur sur la face avant de l'appareil.



KIT UP

Chaise permettant de suspendre votre appareil à un mur. Option disponible uniquement dans certains cas de figure.



FUMEE SORTIE SUPERIEURE

Espace de sortie des fumées disposé sur le dessus de votre appareil pour éviter un encombrement trop important et limiter l'écart au mur.



MODE AIR

Pulsion d'air chaud par l'intermédiaire d'un ventilateur.



MODE SOFT

Mode permettant de couper la ventilation afin que l'appareil tourne en convection naturelle.



TELECOMMANDE THERMOSTATIQUE

Dispositif permettant de gérer son poêle à distance. Thermostat déporté compatible avec l'option WiFi (de série sur l'ensemble des appareils).



MODULE WiFi

Module permettant de gérer son appareil à distance via votre smartphone, tablette tactile ou ordinateur. Apps disponible sur Android et ios.





ETANCHE

Poêle hermétique qui puise l'air comburant à l'extérieur du logement. Il préserve la qualité de l'air ambiant et si les conditions le permettent peut être installé en zone 3.



BOUGIE QUARTZ

Nouvelle génération de bougie d'allumage. Montée en température plus haute et plus rapide. Durée de vie plus longue.

									
	MINI TOWER 2 Métal Line	MINI TOWER 2 Glass Door	MINI SMART 2 Métal Line	MINI SMART 2 Glass Door	MINI FUSTON 2 Métal Line	MINI FUSTON 2 Glass Door	MINI FUSTON 2 Glass	MINI FUSTON 2 Hi Glass	DIAMOND 2
Puissance (max.)	6.5kW	6.5kW	6.5kW	6.5kW	6.5kW	6.5kW	6.5kW	6.5kW	6.5kW
Page	p.16	p.18	p.20	p.22	p.24	p.26	p.28	p.30	p.32
Coloris	●●	●○	●●	●○	●●	●○	●○	●	●
	○	○	○	○	○	○	○	○	○
	○	○	○	○	○	○	○	○	○
	X	X	X	X	X	X	X	X	○
	○	○	○	○	○	○	○	○	X
	X	X	X	X	X	X	X	X	X
	○	○	○	○	○	○	○	X	X
	○	○	○	○	○	○	○	○	○
	○	○	○	○	○	○	○	○	○
	○	○	○	○	○	○	○	○	○
	○	○	○	○	○	○	○	○	○
	○	○	○	○	○	○	○	○	○
	○	○	○	○	○	○	○	○	○
	○	○	○	○	○	○	○	○	○
	○	○	○	○	○	○	○	○	○

										
	PLASMA 2 Métal	PLASMA 2 Métal Mirror	PLASMA 2 Glass	PLASMA 2 Glass Mirror	PLASMA 2 Glass dark Mirror	RHONE	RHONE Glass	VRIGNE 2	VRIGNE 2 Glass	MEUSE 2
Puissance (max.)	6.5kW	6.5kW	6.5kW	6.5kW	6.5kW	8kW	8kW	8kW	8kW	8kW
Page	p.38	p.40	p.42	p.44	p.46	p.52	p.54	p.56	p.58	p.60
Coloris	●	●	●○	●○	●	●○●	●○	●○●	●○	●○●
	○	○	○	○	○	○	○	○	○	○
	○	○	○	○	○	○	○	○	○	○
	○	○	○	○	○	X	X	○	○	○
	X	X	X	X	X	○	○	X	○	X
	○	○	○	○	○	○	○	○	○	○
	○	○	○	○	○	X	X	X	X	X
	○	○	○	○	○	○	○	○	○	○
	○	○	○	○	○	○	○	○	○	○
	○	○	○	○	○	○	○	○	○	○
	○	○	○	○	○	○	○	○	○	○
	○	○	○	○	○	○	○	○	○	○
	○	○	○	○	○	○	○	○	○	○
	○	○	○	○	○	○	○	○	○	○
	○	○	○	○	○	○	○	○	○	○

○ : DE SERIE X : NON DISPONIBLE



6.5KW COMPACT HAUT RENDEMENT

CONCEPTION ETANCHE RT2020

CREUSET ET DOS DE FOYER EN FONTE

DOUBLE PORTE RESERVOIR 18KG

TELECOMMANDE THERMOSTATIQUE WIFI

PROGRAMMABLE MODE SOFT ECOSTOP

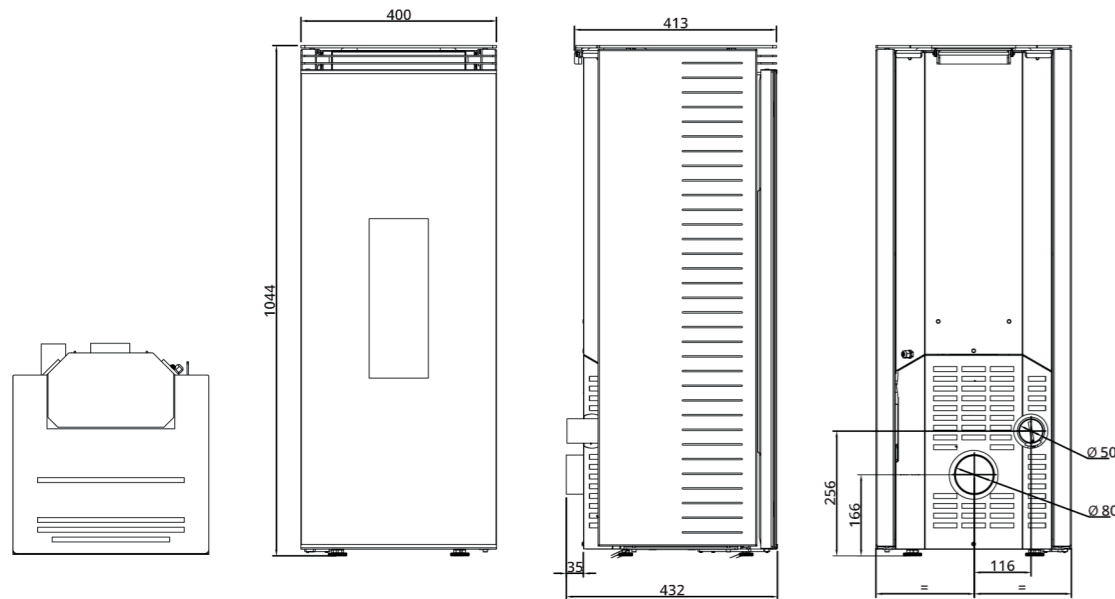
BOUGIE QUARTZ KIT-UP FINITIONS VARIEES

ECO DESIGN 2022 FLAMME VERTE 7*

MINI TOWER 2 Métal Line 6.5kW



Flamme VERTE 7★ A+



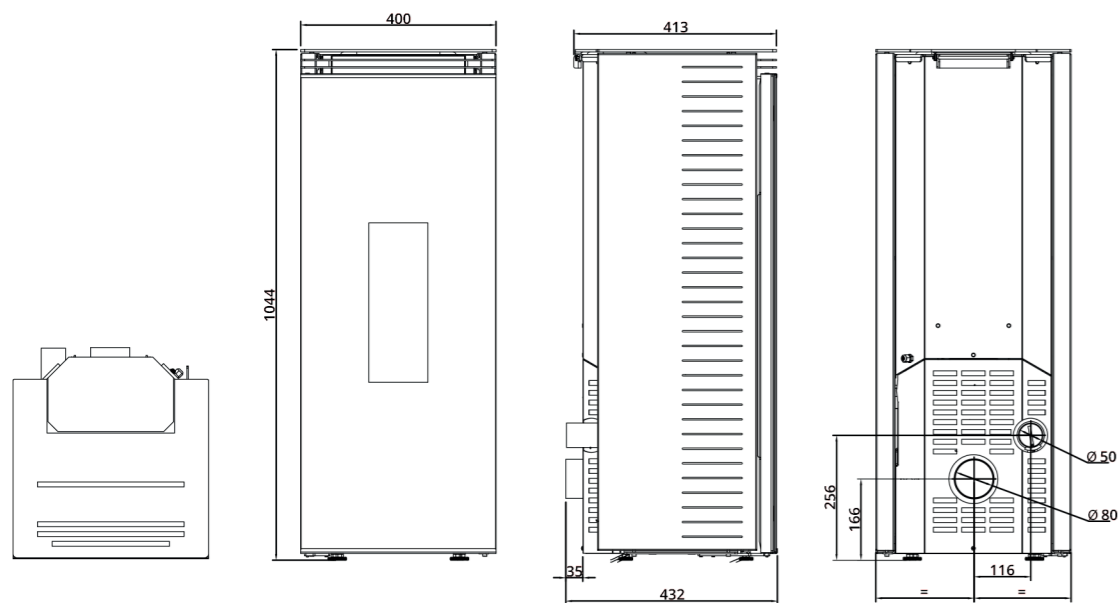
Caractéristiques techniques	6.5 kW air (étanche)
Puissance (P.min / P.nominale)	4 kW / 6.5 kW
Rendement (P.min / P.nominale)	92.9% / 91%
Volume de chauffe (m ³)	175 m ³
Capacité de la trémie	18 kg
Consommation (min / max)	0.700 kg/h / 1.5 kg/h
Efficacité énergétique saisonnière (ETAS)	80%
Diamètre sortie des fumées	80 mm



MINI TOWER 2 Glass Door 6.5kW



Flamme VERTE 7★ A+



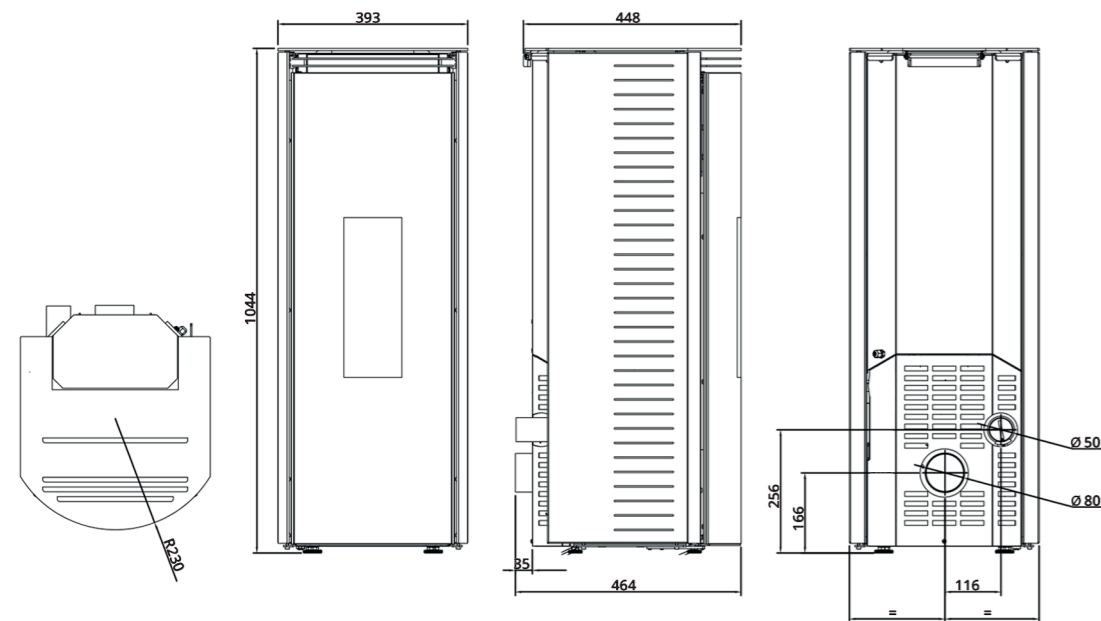
Caractéristiques techniques	6.5 kW air (étanche)
Puissance (P.min / P.nominale)	4 kW / 6.5 kW
Rendement (P.min / P.nominale)	92.9% / 91%
Volume de chauffe (m ³)	175 m ³
Capacité de la trémie	18 kg
Consommation (min / max)	0.700 kg/h / 1.5 kg/h
Efficacité énergétique saisonnière (ETAS)	80%
Diamètre sortie des fumées	80 mm



MINI SMART 2 Métal Line 6.5kW



Flamme VERTE 7★ A+



Caractéristiques techniques	6.5 kW air (étanche)
Puissance (P.min / P.nominale)	4 kW / 6.5 kW
Rendement (P.min / P.nominale)	92.9% / 91%
Volume de chauffe (m ³)	175 m ³
Capacité de la trémie	18 kg
Consommation (min / max)	0.700 kg/h / 1.5 kg/h
Efficacité énergétique saisonnière (ETAS)	80%
Diamètre sortie des fumées	80 mm



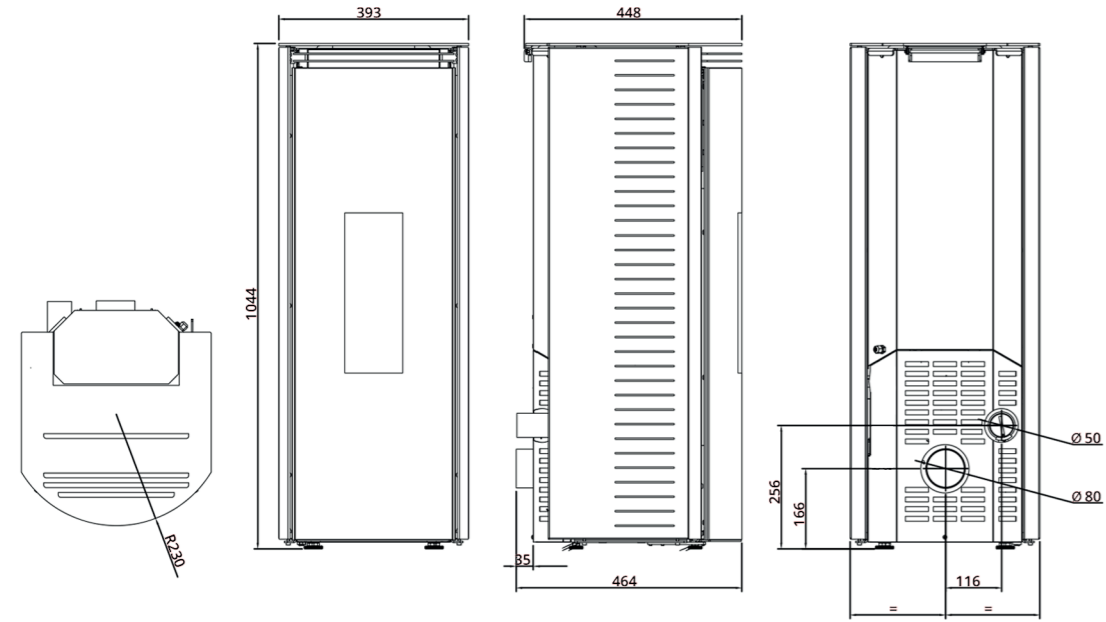
Noir Gris métallisé



MINI SMART 2 Glass Door 6.5kW



Flamme VERTE 7★ A+



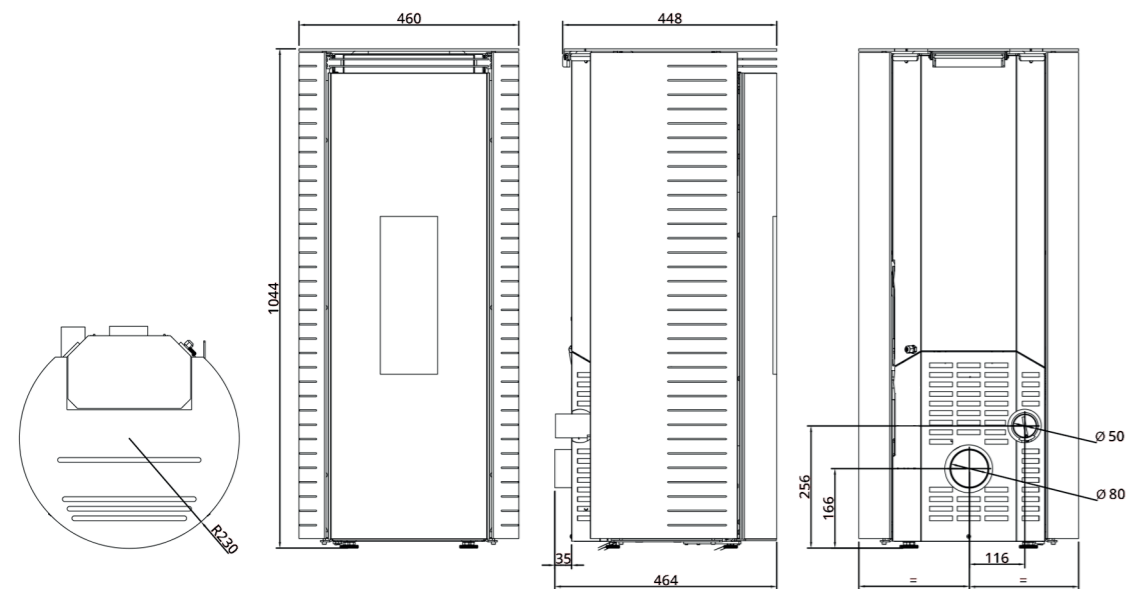
Caractéristiques techniques	6.5 kW air (étanche)
Puissance (P.min / P.nominale)	4 kW / 6.5 kW
Rendement (P.min / P.nominale)	92.9% / 91%
Volume de chauffe (m ³)	175 m ³
Capacité de la trémie	18 kg
Consommation (min / max)	0.700 kg/h / 1.5 kg/h
Efficacité énergétique saisonnière (ETAS)	80%
Diamètre sortie des fumées	80 mm



MINI FUSION 2 Métal Line 6.5kW



Flamme VERTE 7★ A+



Caractéristiques techniques	6.5 kW air (étanche)
Puissance (P.min / P.nominale)	4 kW / 6.5 kW
Rendement (P.min / P.nominale)	92.9% / 91%
Volume de chauffe (m ³)	175 m ³
Capacité de la trémie	18 kg
Consommation (min / max)	0.700 kg/h / 1.5 kg/h
Efficacité énergétique saisonnière (ETAS)	80%
Diamètre sortie des fumées	80 mm



Noir



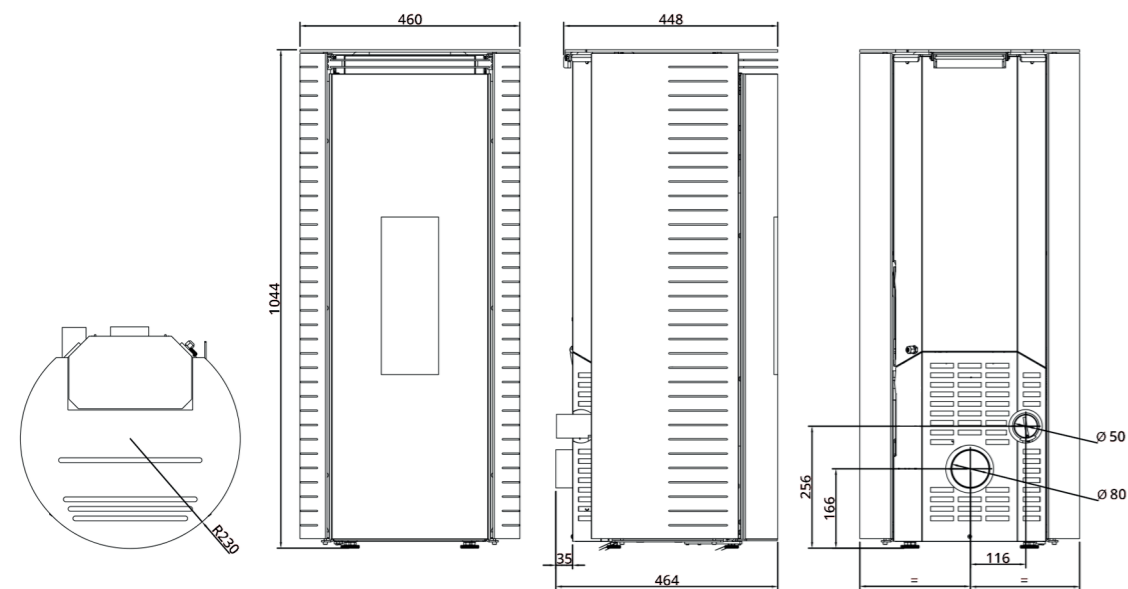
Gris métallisé



MINI FUSION 2 Glass Door 6.5kW



Flamme VERTE 7★ A+



Caractéristiques techniques	6.5 kW air (étanche)
Puissance (P.min / P.nominale)	4 kW / 6.5 kW
Rendement (P.min / P.nominale)	92.9% / 91%
Volume de chauffe (m ³)	175 m ³
Capacité de la trémie	18 kg
Consommation (min / max)	0.700 kg/h / 1.5 kg/h
Efficacité énergétique saisonnière (ETAS)	80%
Diamètre sortie des fumées	80 mm



Noir



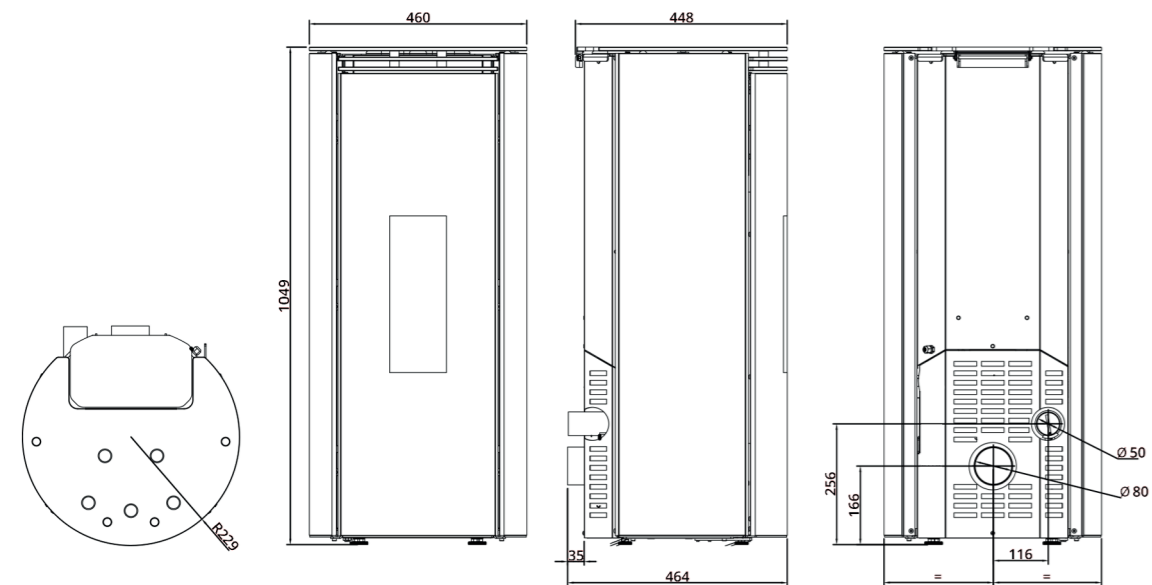
Gris Clair



MINI FUSION 2 Glass 6.5kW



Flamme VERTE 7★ A+



Caractéristiques techniques		6.5 kW air (étanche)	
Puissance (P.min / P.nominale)	4 kW / 6.5 kW		
Rendement (P.min / P.nominale)	92.9% / 91%		
Volume de chauffe (m ³)	175 m ³		
Capacité de la trémie	18 kg		
Consommation (min / max)	0.700 kg/h / 1.5 kg/h		
Efficacité énergétique saisonnière (ETAS)	80%		
Diamètre sortie des fumées	80 mm		



Noir

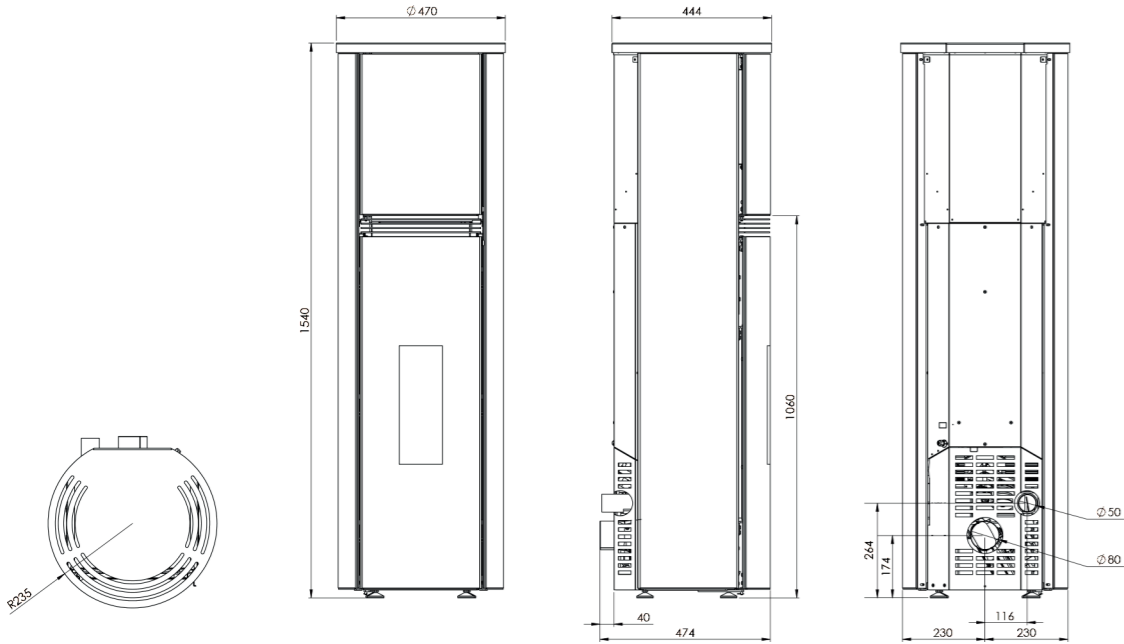
Blanc



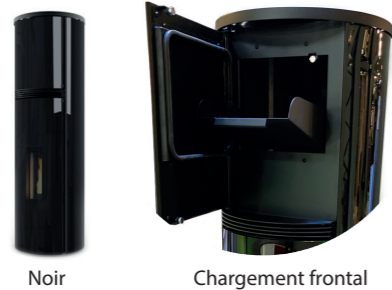
MINI FUSION 2 Hi Glass 6.5kW



Flamme VERTE 7★ A+



Caractéristiques techniques	6.5 kW air (étanche)
Puissance (P.min / P.nominale)	4 kW / 6.5 kW
Rendement (P.min / P.nominale)	92.9% / 91%
Volume de chauffe (m ³)	175 m ³
Capacité de la trémie	30 kg
Consommation (min / max)	0.700 kg/h / 1.5 kg/h
Efficacité énergétique saisonnière (ETAS)	80%
Diamètre sortie des fumées	80 mm



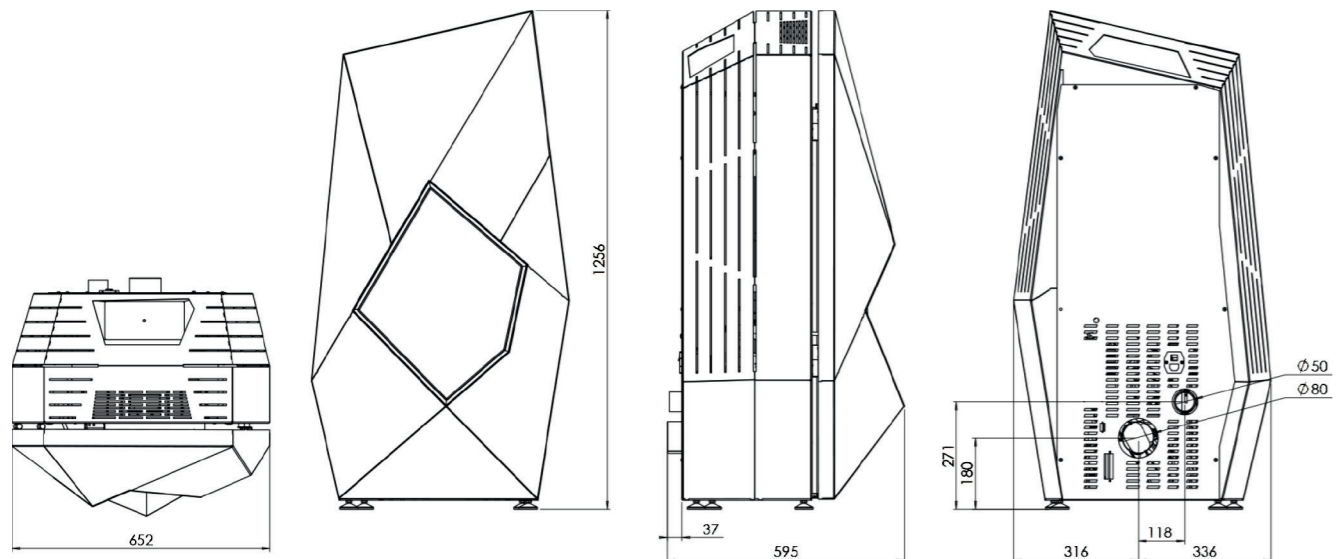
DIAMOND 2 6.5kW



flamme
VERTE

7★

A+



Caractéristiques techniques

	6.5 kW air (étanche)
Puissance (P.min / P.nominale)	4 kW / 6.5 kW
Rendement (P.min / P.nominale)	92.9% / 91%
Volume de chauffe (m ³)	175 m ³
Capacité de la trémie	18 kg
Consommation (min / max)	0.700 kg/h / 1.5 kg/h
Efficacité énergétique saisonnière (ETAS)	80%
Diamètre sortie des fumées	80 mm



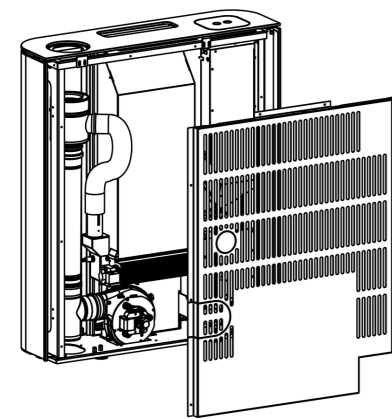
Noir





CREUSET ET DOS DE FOYER EN FONTE
CONCEPTION ETANCHE RT2020
TROIS CONFIGURATIONS D'INSTALLATION
DOUBLE PORTE RESERVOIR 15KG
TELECOMMANDE THERMOSTATIQUE WIFI
PROGRAMMABLE MODE SOFT ECOSTOP
BOUGIE QUARTZ KIT-UP FINITIONS VARIEES
ECO DESIGN 2022 FLAMME VERTE 7*

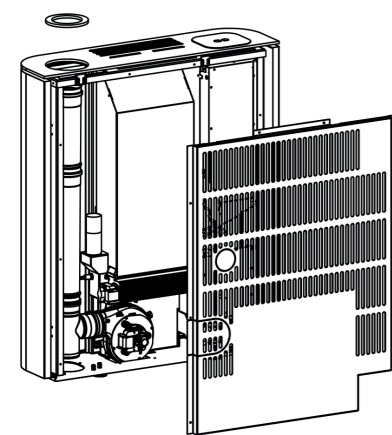
OPTIONS D'INSTALLATIONS POUR PLASMA TROIS TYPES DE CONFIGURATIONS POSSIBLES



1/ CONDUIT SUPERIEUR CONCENTRIQUE 125mm

Sortie des fumées supérieure en concentrique. Ce conduit sera raccordé à l'air extérieur pour permettre un circuit de combustion étanche. Raccordement possible en zone 2 et 3 par l'intermédiaire d'un conduit concentrique.

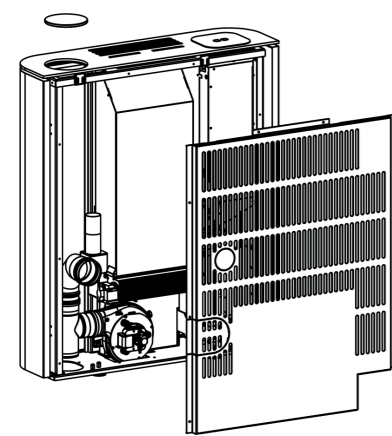
ADAPTATEUR CONCENTRIQUE 125mm à 130mm* de diamètre disponible.



2/ CONDUIT SUPERIEUR SIMPLE PAROI 80mm

Sortie des fumées supérieure en simple paroi avec raccordement de la conduite d'air de combustion à l'arrière.

Une prédécoupe sur le dos métallique de l'appareil permettra le passage du flexible d'arrivée d'air. Installation du conduit simple paroi possible par l'intermédiaire d'un conduit double paroi isolé uniquement en ZONE 1.



3/ CONDUIT ARRIERE SIMPLE PAROI 80mm

Sortie des fumées en simple paroi avec raccordement de la conduite d'air de combustion à l'arrière.

Une prédécoupe sur le dos métallique de l'appareil permettra le passage de la conduite des fumées et du flexible d'arrivée d'air.

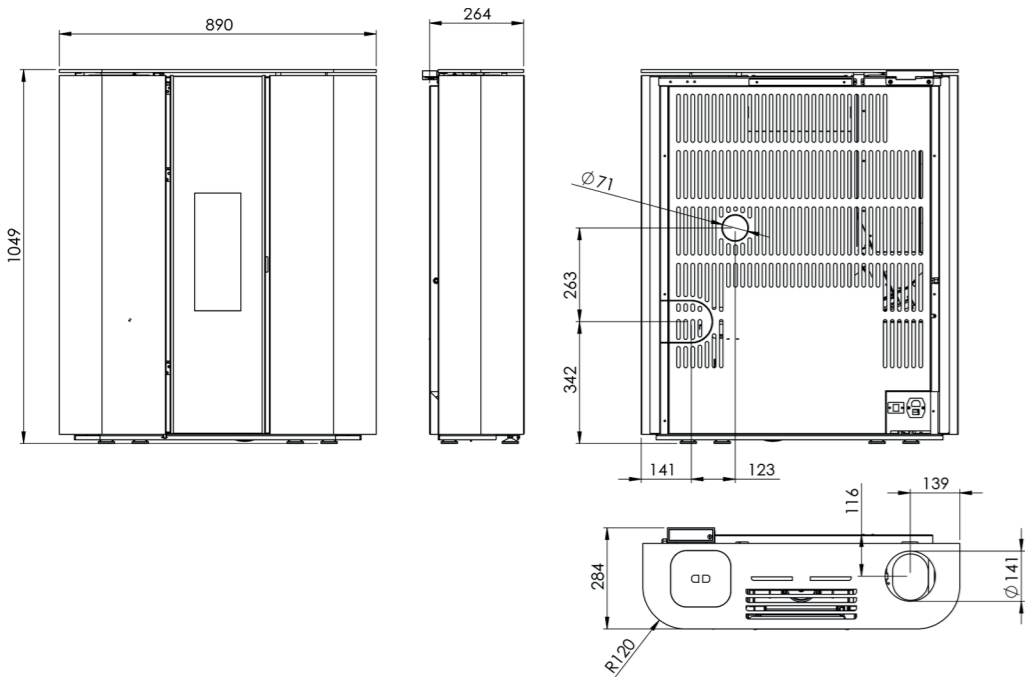
Installation du conduit simple paroi possible par l'intermédiaire d'un conduit double paroi isolé uniquement en ZONE 1.



PLASMA 2 Métal 6.5kW



flamme VERTE 7★ A+



Caractéristiques techniques

Caractéristiques techniques	6.5 kW air (étanche)
Puissance (P.min / P.max)	3.4kW / 6.5 kW
Rendement (P.min / P.max)	94.8% / 92%
Volume de chauffe (m³)	165 m³
Capacité de la trémie	15 kg
Consommation (P.min / P.max)	0.700 kg/h / 1.5 kg/h
Efficacité énergétique saisonnière (ETAS)	80%
Diamètre sortie des fumées	80 mm / 125mm



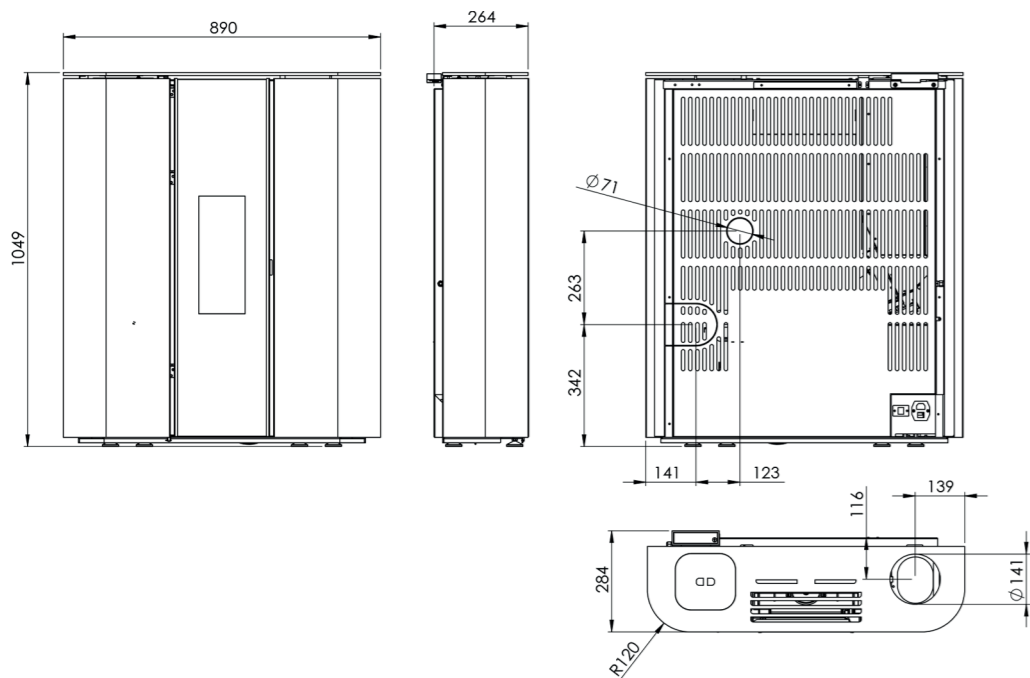
Noir



PLASMA 2 Métal Mirror 6.5kW



flamme VERTE 7★ A+



Caractéristiques techniques

Puissance (P.min / P.max)	3.4kW / 6.5 kW
Rendement (P.min / P.max)	94.8% / 92%
Volume de chauffe (m ³)	165 m ³
Capacité de la trémie	15 kg
Consommation (P.min / P.max)	0.700 kg/h / 1.5 kg/h
Efficacité énergétique saisonnière (ETAS)	80%
Diamètre sortie des fumées	80 mm / 125mm



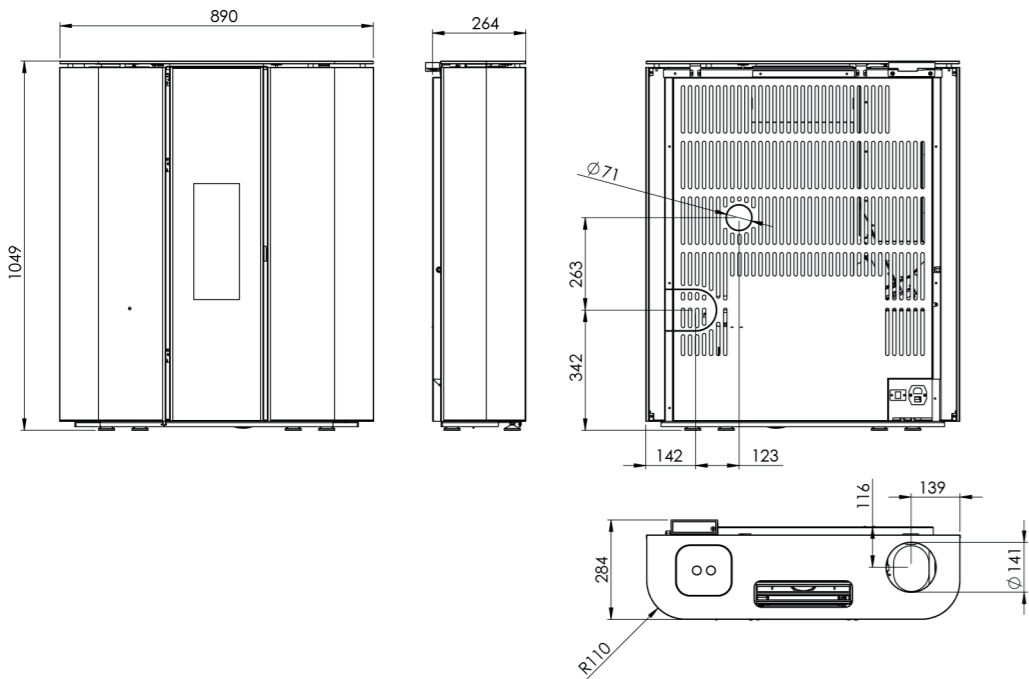
Noir



PLASMA 2 Glass 6.5kW



flamme VERTE 7★ A+



Caractéristiques techniques

Puissance (P.min / P.max)	3.4kW / 6.5 kW
Rendement (P.min / P.max)	94.8% / 92%
Volume de chauffe (m ³)	165 m ³
Capacité de la trémie	15 kg
Consommation (P.min / P.max)	0.700 kg/h / 1.5 kg/h
Efficacité énergétique saisonnière (ETAS)	80%
Diamètre sortie des fumées	80 mm / 125mm

6.5 kW air (étanche)



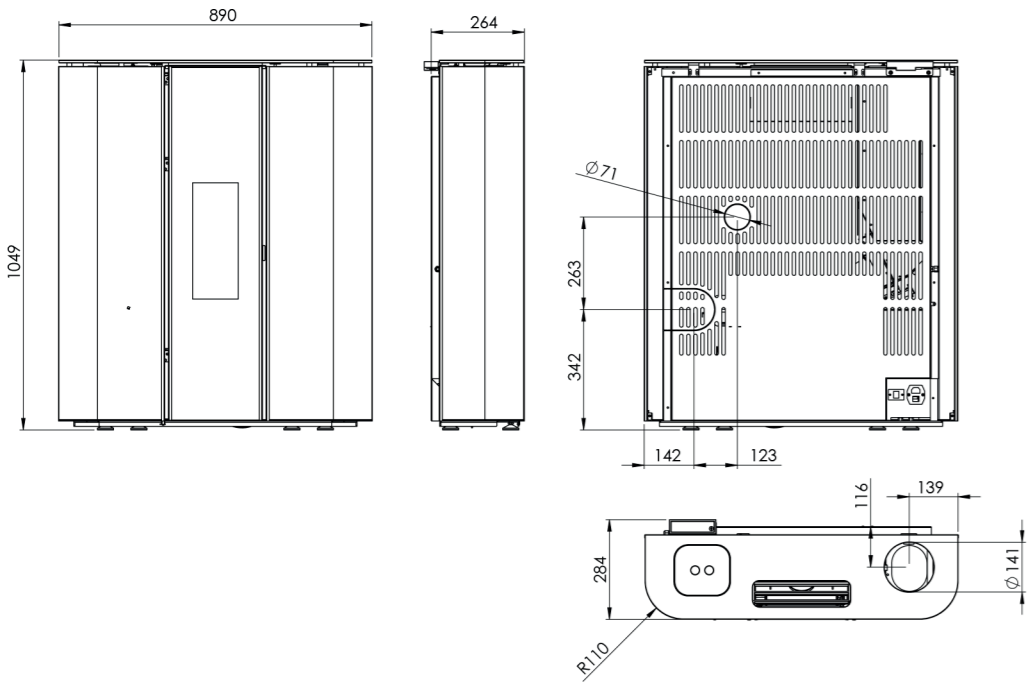
Noir



Blanc



PLASMA 2 Glass Mirror 6.5kW



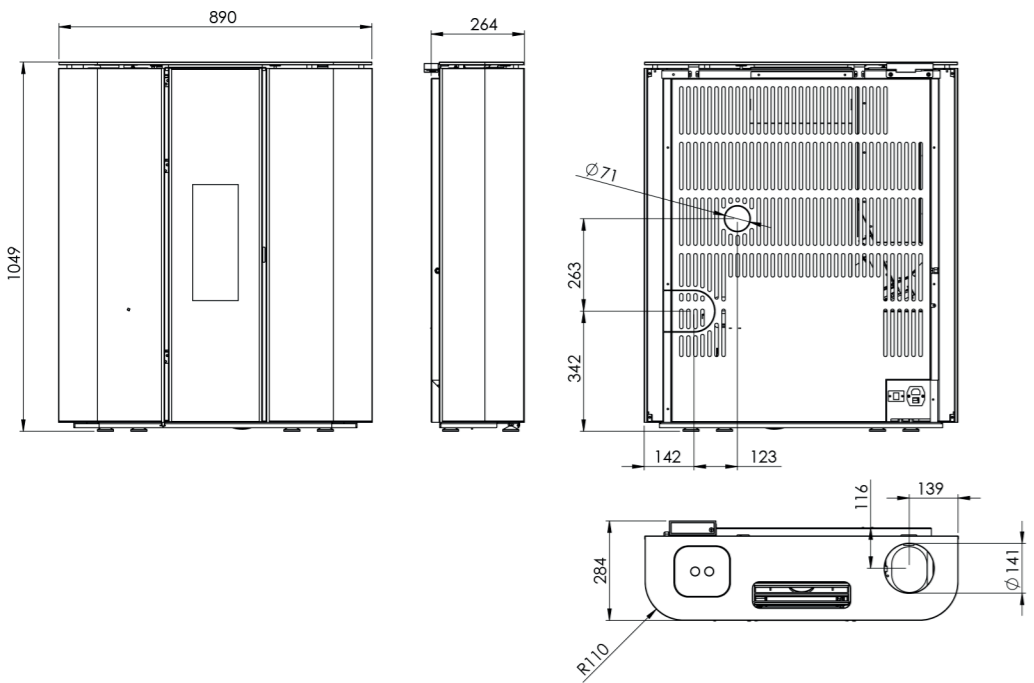
Caractéristiques techniques	6.5 kW air (étanche)
Puissance (P.min / P.max)	3.4kW / 6.5 kW
Rendement (P.min / P.max)	94.8% / 92%
Volume de chauffe (m³)	165 m³
Capacité de la trémie	15 kg
Consommation (P.min / P.max)	0.700 kg/h / 1.5 kg/h
Efficacité énergétique saisonnière (ETAS)	80%
Diamètre sortie des fumées	80 mm / 125mm



PLASMA 2 Glass Dark Mirror 6.5kW



flamme VERTE 7★ A+



Caractéristiques techniques

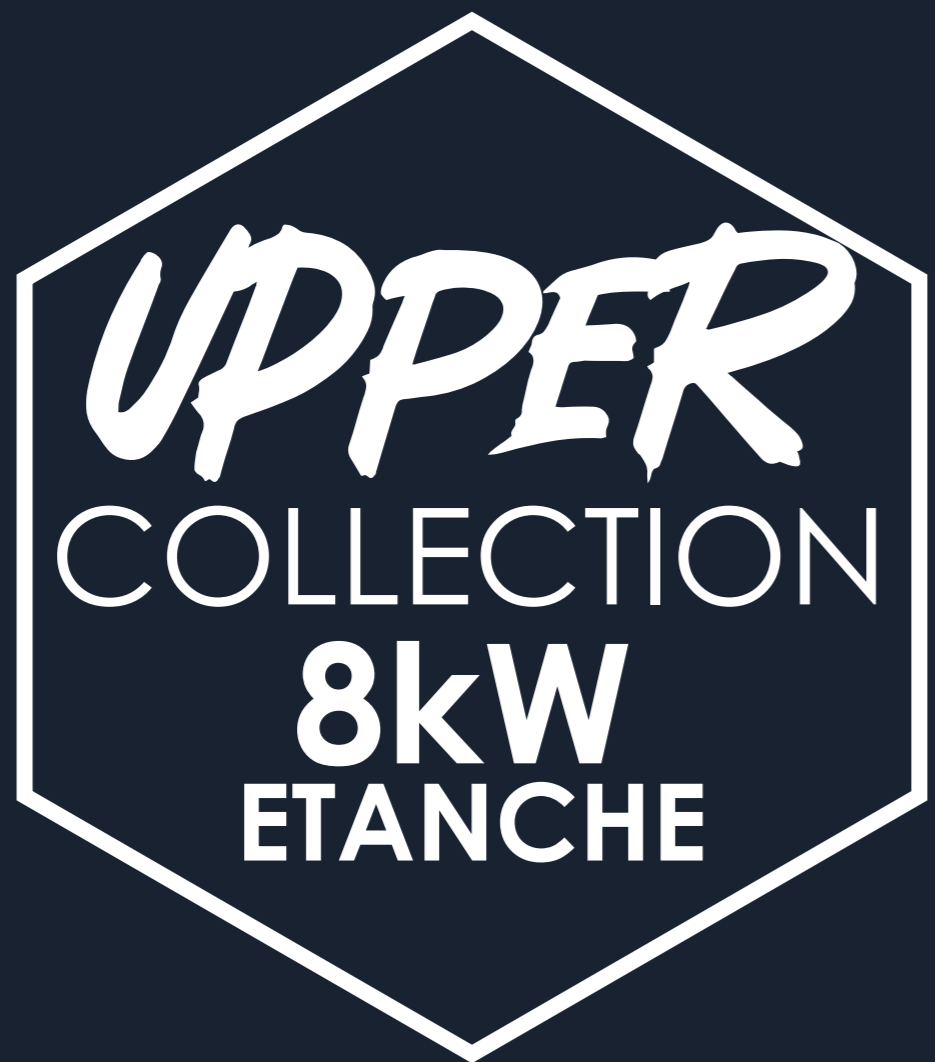
Puissance (P.min / P.max)	3.4kW / 6.5 kW
Rendement (P.min / P.max)	94.8% / 92%
Volume de chauffe (m ³)	165 m ³
Capacité de la trémie	15 kg
Consommation (P.min / P.max)	0.700 kg/h / 1.5 kg/h
Efficacité énergétique saisonnière (ETAS)	80%
Diamètre sortie des fumées	80 mm / 125mm

6.5 kW air (étanche)



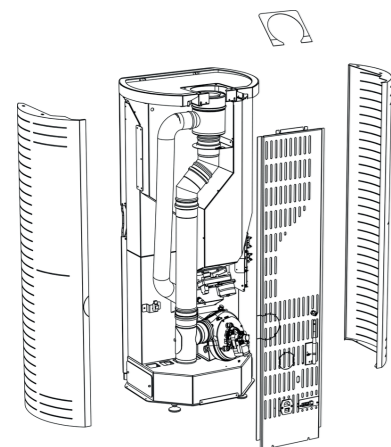
Noir





CREUSET EN FONTE TOP COULISSANT
CONCEPTION ETANCHE RT2020
TROIS CONFIGURATIONS D'INSTALLATION
DOUBLE PORTE RESERVOIR 16KG
TELECOMMANDE THERMOSTATIQUE WIFI
PROGRAMMABLE MODE SOFT ECOSTOP
BOUGIE QUARTZ FINITIONS VARIEES
ECO DESIGN 2022 FLAMME VERTE 7★

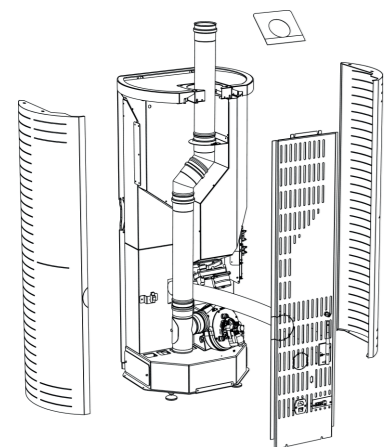
OPTIONS D'INSTALLATIONS POUR UPPER TROIS TYPES DE CONFIGURATIONS POSSIBLES



1/ CONDUIT SUPERIEUR CONCENTRIQUE 125mm

Sortie des fumées supérieure en concentrique.
Ce conduit sera raccordé à l'air extérieur pour
permettre un circuit de combustion étanche.
Raccordement possible en zone 2 et 3 par
l'intermédiaire d'un conduit concentrique.

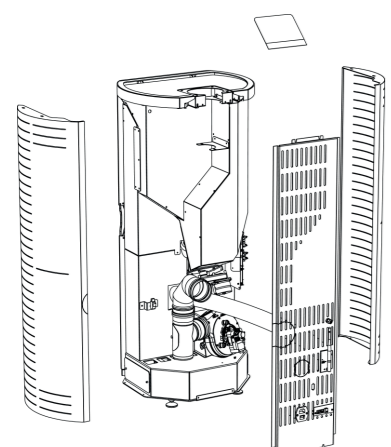
ADAPTATEUR CONCENTRIQUE 125mm à 130mm*
de diamètre disponible.



2/ CONDUIT SUPERIEUR SIMPLE PAROI 80mm

Sortie des fumées supérieure en simple paroi avec
raccordement de la conduite d'air de combustion à
l'arrière.

Une prédécoupe sur le dos métallique de l'appareil
permettra le passage du flexible d'arrivée d'air.
Installation du conduit simple paroi possible par l'inter-
médiaire d'un conduit double paroi isolé uniquement
en ZONE 1.



3/ CONDUIT ARRIERE SIMPLE PAROI 80mm

Sortie des fumées en simple paroi avec raccordement
de la conduite d'air de combustion à l'arrière.

Une prédécoupe sur le dos métallique de l'appareil
permettra le passage de la conduite des fumées et du
flexible d'arrivée d'air.

Installation du conduit simple paroi possible par l'inter-
médiaire d'un conduit double paroi isolé uniquement
en ZONE 1.



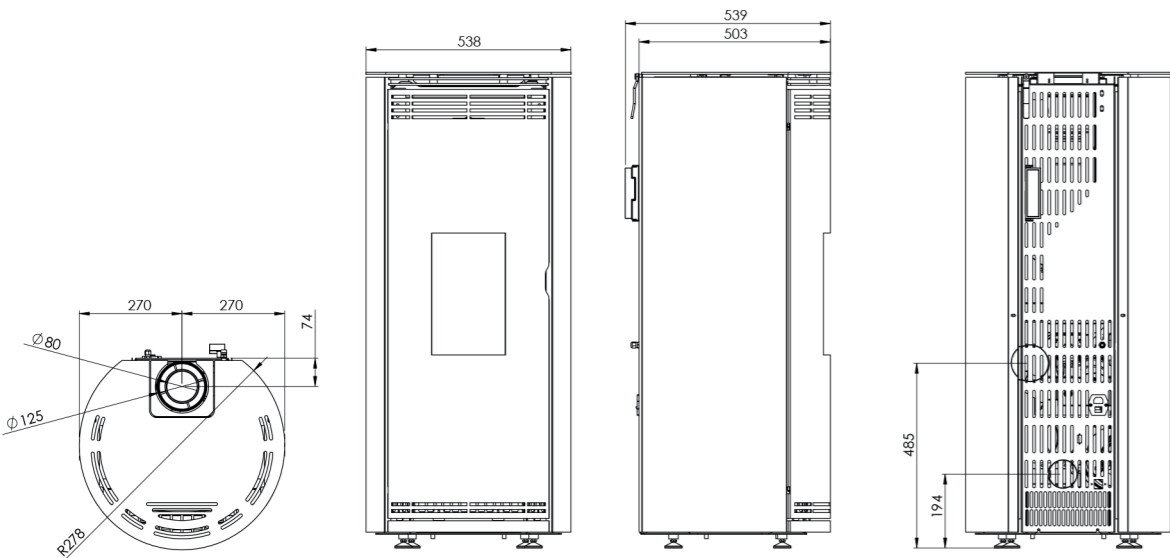
RHONE 8kW



flamme
VERTE

7★

A+



Caractéristiques techniques

Puissance (P.min / P.max)	3.7kW / 8 kW
Rendement (P.min / P.max)	93.9% / 91%
Volume de chauffe (m ³)	200 m ³
Capacité de la trémie	16 kg
Consommation (P.min / P.max)	0.810 kg/h / 1.910 kg/h
Efficacité énergétique saisonnière (ETAS)	80%
Diamètre sortie des fumées	80 mm / 125mm

8 kW air (étanche)



Noir

Gris clair

Gris métallisé

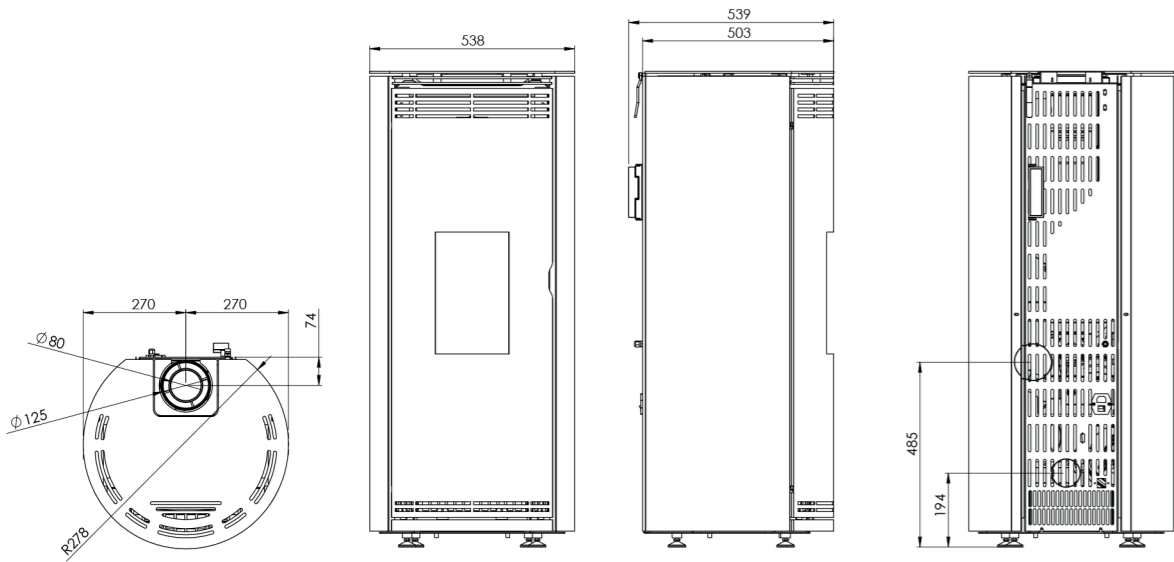


RHONE Glass 8kW



flamme
VERTE

7★ A+



Caractéristiques techniques

Puissance (P.min / P.max)	3.7kW / 8 kW
Rendement (P.min / P.max)	93.9% / 91%
Volume de chauffe (m ³)	200 m ³
Capacité de la trémie	16 kg
Consommation (P.min / P.max)	0.810 kg/h / 1.910 kg/h
Efficacité énergétique saisonnière (ETAS)	80%
Diamètre sortie des fumées	80 mm / 125mm

8 kW air (étanche)



Noir

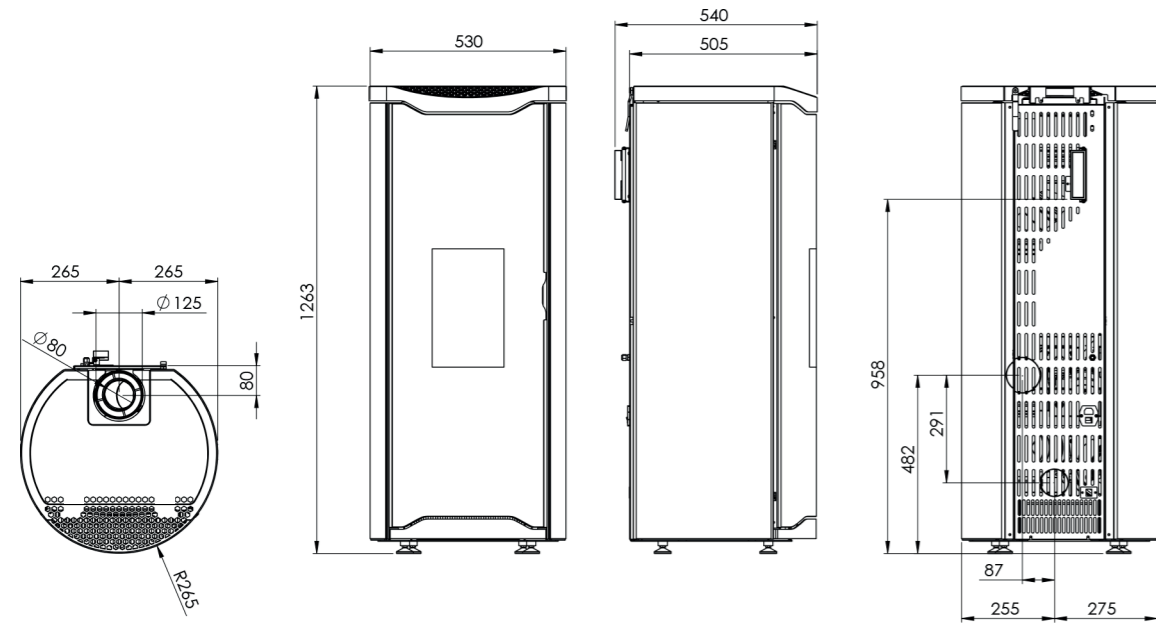
Blanc



VRIGNE 2 8kW



flamme VERTE 7★ A+



Caractéristiques techniques

Puissance (P.min / P.max)	3.7kW / 8 kW
Rendement (P.min / P.max)	93.9% / 91%
Volume de chauffe (m ³)	200 m ³
Capacité de la trémie	16 kg
Consommation (P.min / P.max)	0.810 kg/h / 1.910 kg/h
Efficacité énergétique saisonnière (ETAS)	80%
Diamètre sortie des fumées	80 mm / 125mm

8 kW air (étanche)



Noir



Gris Clair



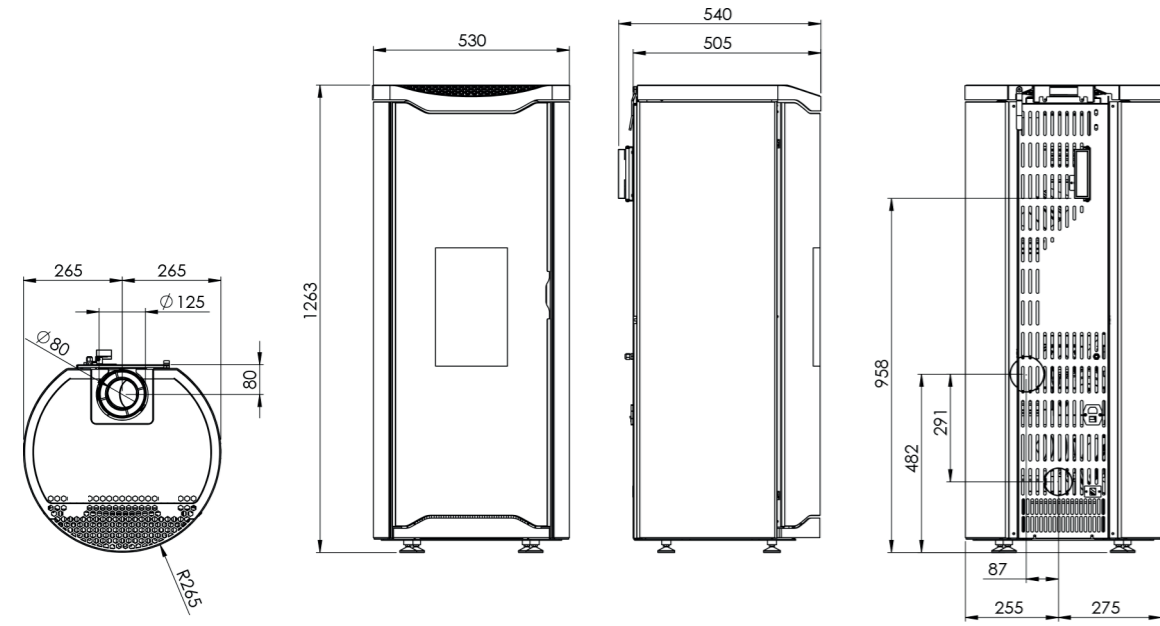
Gris métallisé



VRIGNE 2 Glass 8kW



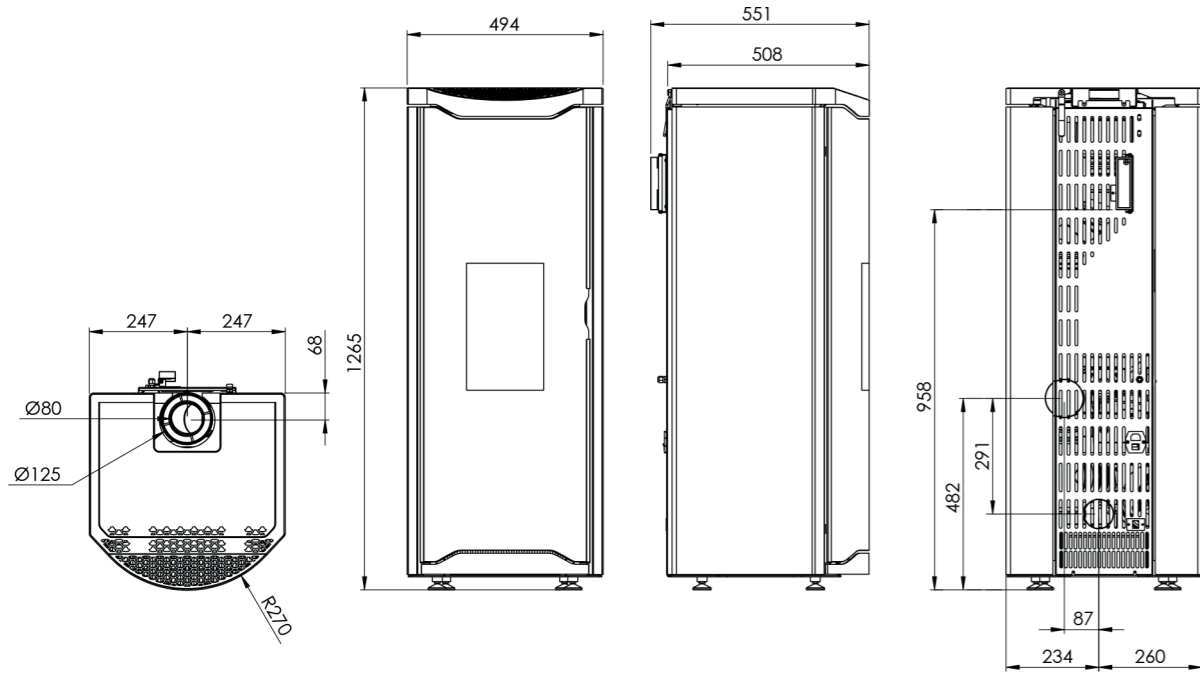
flamme VERTE 7★ A+



Caractéristiques techniques	8 kW air (étanche)
Puissance (P.min / P.max)	3.7kW / 8 kW
Rendement (P.min / P.max)	93.9% / 91%
Volume de chauffe (m ³)	200 m ³
Capacité de la trémie	16 kg
Consommation (P.min / P.max)	0.810 kg/h / 1.910 kg/h
Efficacité énergétique saisonnière (ETAS)	80%
Diamètre sortie des fumées	80 mm / 125mm



MEUSE 2 8kW



Caractéristiques techniques	8 kW air (étanche)
Puissance (P.min / P.max)	3.7kW / 8 kW
Rendement (P.min / P.max)	93.9% / 91%
Volume de chauffe (m ³)	200 m ³
Capacité de la trémie	16 kg
Consommation (P.min / P.max)	0.810 kg/h / 1.910 kg/h
Efficacité énergétique saisonnière (ETAS)	80%
Diamètre sortie des fumées	80 mm / 125mm



Noir



Gris Clair



Gris métallisé





LE POELE A GRANULES FRANCAIS

AVERTISSEMENT :

Documents, informations et photos non contractuels.

Documents réalisés à titre d'illustration selon la libre interprétation de son auteur, ne représentant aucun caractère contractuel d'engagement.

Dans le but d'une amélioration constante, la société MFMG se réserve le droit de modifier ses produits ainsi que leurs caractéristiques techniques sans préavis.

Toute reproduction ou adaptation, même partielle, sous quelque forme que ce soit, est interdite.



Marcel France Mecano Galva
64 Rue Pasteur, 08330
VRIGNE-AUX-BOIS (France)

www.skia-design.fr