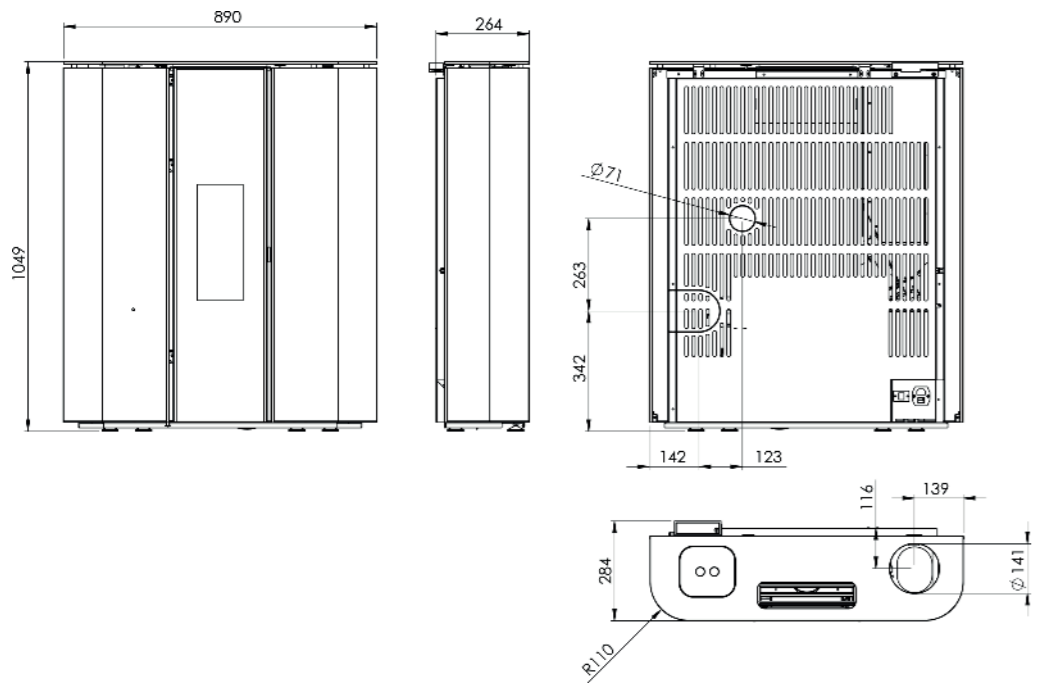


PLASMA 2 Glass Dark Mirror 6.5kW



Caractéristiques techniques

Puissance (P.min / P.max)	3.4kW / 6.5 kW
Rendement (P.min / P.max)	94.8% / 92%
Volume de chauffe (m³)	165 m³
Capacité de la trémie	15 kg
Consommation (P.min / P.max)	0.700 kg/h / 1.5 kg/h
Efficacité énergétique saisonnière (ETAS)	80%
Diamètre sortie des fumées	80 mm / 125mm

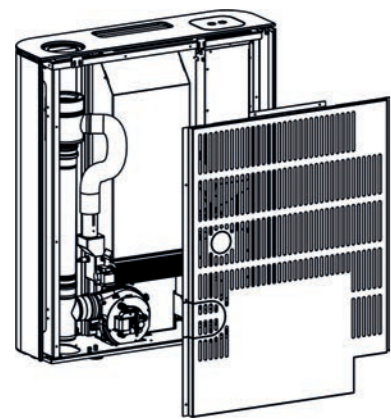
6.5 kW air (étanche)



Noir



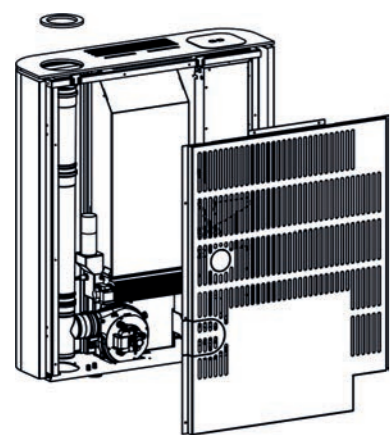
OPTIONS D'INSTALLATIONS POUR PLASMA TROIS TYPES DE CONFIGURATIONS POSSIBLES



1/ CONDUIT SUPERIEUR CONCENTRIQUE 125mm

Sortie des fumées supérieure en concentrique. Ce conduit sera raccordé à l'air extérieur pour permettre un circuit de combustion étanche. Raccordement possible en zone 2 et 3 par l'intermédiaire d'un conduit concentrique.

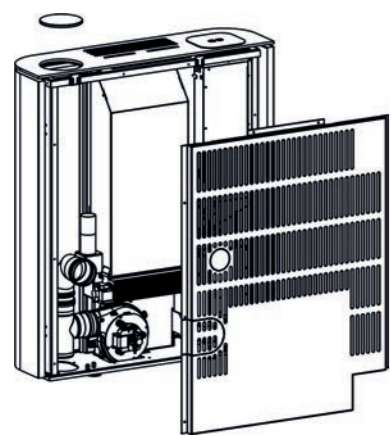
ADAPTATEUR CONCENTRIQUE 125mm à 130mm*
de diamètre disponible.



2/ CONDUIT SUPERIEUR SIMPLE PAROI 80mm

Sortie des fumées supérieure en simple paroi avec raccordement de la conduite d'air de combustion à l'arrière.

Une prédécoupe sur le dos métallique de l'appareil permettra le passage du flexible d'arrivée d'air. Installation du conduit simple paroi possible par l'intermédiaire d'un conduit double paroi isolé uniquement en ZONE 1.



3/ CONDUIT ARRIERE SIMPLE PAROI 80mm

Sortie des fumées en simple paroi avec raccordement de la conduite d'air de combustion à l'arrière.

Une prédécoupe sur le dos métallique de l'appareil permettra le passage de la conduite des fumées et du flexible d'arrivée d'air.

Installation du conduit simple paroi possible par l'intermédiaire d'un conduit double paroi isolé uniquement en ZONE 1.

